

ICS 93.040

P 28

备案号:



# 中华人民共和国交通行业标准

JT/T 738—2009

## 基桩静载试验 自平衡法

Static loading test of foundation pile—Self-balanced method

2009-01-24 发布

2009-05-01 实施

中华人民共和国交通运输部 发布

## 目 次

前言 .....	II
引言 .....	III
1 范围 .....	1
2 术语、定义和符号 .....	1
3 试验原理 .....	2
4 试验要求 .....	2
5 试验方法 .....	2
6 数据处理 .....	4
7 检测报告 .....	7
附录 A (规范性附录) 检测机构、人员及检测程序和要求 .....	8
附录 B (规范性附录) 等效转换方法 .....	9

## 基桩静载试验 自平衡法

### 1 范围

本标准规定了基桩自平衡法静载试验的试验原理、试验要求、试验方法、数据处理和检测报告等。

本标准适用于软土、黏性土、粉土、砂土、碎石土、岩层以及特殊性岩土中的钻孔灌注桩、人工挖孔桩、管桩的竖向抗压静载试验和竖向抗拔静载试验。其他深基础(沉井、地下连续墙等)的承载力测试可参照执行。

### 2 术语、定义和符号

#### 2.1 术语和定义

下列术语和定义适用于本标准。

##### 2.1.1

**基桩 foundation pile**

桩基础中的单桩。

##### 2.1.2

**自平衡法 self-balanced method**

基桩静载试验的一种方法。将荷载箱置于桩身平衡点处,通过试验数据绘制上、下段桩的荷载一位移曲线,从而得到试桩的极限承载力。

##### 2.1.3

**平衡点 balanced point position**

基桩桩身某一位置,其上段桩桩身自重及桩侧极限摩阻力之和与下段桩桩侧极限摩阻力及极限桩端阻力之和基本相等。

##### 2.1.4

**荷载箱 load cell**

自平衡法试验中特制的加载装置,它主要由活塞、顶盖、底盖及箱壁四部分组成。

#### 2.2 符号

下列符号适用于本标准。

$P$ ——单桩竖向极限承载力,单位为千牛(kN);

$[P]$ ——单桩竖向容许承载力,单位为千牛(kN);

$P_{uk}$ ——单桩竖向极限承载力标准值,单位为千牛(kN);

$Q_{um}$ ——上段桩的极限加载值,单位为千牛(kN);

$Q_{ul}$ ——下段桩的极限加载值,单位为千牛(kN);

$W$ ——荷载箱上部桩的自重,单位为千牛(kN);

$\gamma$ ——修正系数;

$\lambda$ ——折减系数;

$s$ ——桩顶位移或荷载箱处向上或向下位移,单位为毫米(mm);

$\sigma$ ——桩端土极限承载力,单位为千帕(kPa);

$\tau$ ——桩侧摩阻力,单位为千帕(kPa);

$Q_n$ ——桩端的轴力,单位为千牛(kN);

$L$ ——上段桩长度,单位为米(m);

- $E_p$ ——桩身弹性模量,单位为千帕(kPa);
- $A_p$ ——桩身截面面积,单位为平方米( $m^2$ );
- $u$ ——桩身周长,单位为米(m)。

### 3 试验原理

自平衡试桩法是接近于竖向抗压(拔)桩的实际工作条件的试验方法。把一种特制的加载装置——荷载箱,预先放置在桩身指定位置,将荷载箱的高压油管 and 位移杆引到地面(平台)。由高压油泵在地面(平台)向荷载箱充油加载,荷载箱将力传递到桩身,其上部桩侧极限摩阻力及自重与下部桩侧极限摩阻力及极限桩端阻力相平衡来维持加载,从而获得桩的承载力。其测试原理见图1。

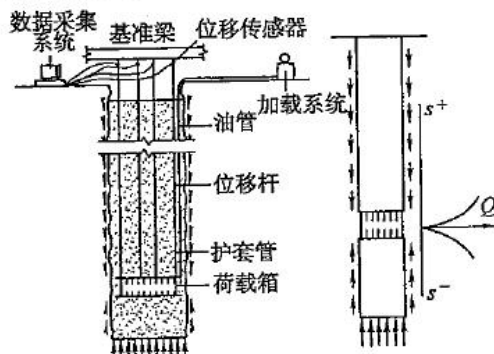


图1 基桩自平衡法静载试验示意图

### 4 试验要求

#### 4.1 试桩数量

工程总桩数在50根以内时不宜少于2根,其他条件下不宜少于3根。

#### 4.2 试桩位置

试桩位置应符合设计要求。设计无要求时,宜选择在有代表性地质的地方,并尽量靠近钻探孔或静力触探孔,其间距不宜大于5m。

#### 4.3 试桩加载值

4.3.1 为设计提供依据的试桩,应加载至破坏。最大双向加载值可取按地质报告计算的单桩极限承载力的1.2~1.5倍。

4.3.2 对工程桩抽样检测时,最大双向加载值不应小于设计要求的单桩极限承载力。

#### 4.4 工程桩试验

若在工程桩上进行试验,试验完后应在荷载箱处进行高压注浆,确保桩基安全。

#### 4.5 检测机构、人员及检测程序和要求

检测机构、人员及检测程序和要求应符合附录A的要求。

### 5 试验方法

#### 5.1 仪器设备

##### 5.1.1 荷载箱

荷载箱的生产和标定应遵守以下规定:

a) 组成荷载箱的千斤顶应经法定检测单位标定。荷载箱出厂前应试压,试压值不得小于额定加载值,且应维持2h以上。

b) 荷载箱额定加载值对应的油压值不宜大于45MPa,最大单向加载值对应的油压值不宜大于55MPa。

- c) 荷载箱在工厂试压和现场试验应采用同一型号的油压表。
  - d) 荷载采用联于荷载箱的油压表测定油压,根据荷载箱率定曲线换算荷载。
  - e) 油压表应经法定计量部门标定,且在规定的有效期内使用。
- 5.1.2 位移传感器
- 5.1.2.1 位移传感器一般采用电子百分表或电子千分表,分辨率优于或等于0.01mm。
  - 5.1.2.2 每根试桩应布置两组(每组两个,对称布置)位移传感器,分别用于测定荷载箱处的向上、向下位移。桩径较大时应增加传感器数量。
  - 5.1.2.3 每根试桩桩顶应布置一组位移传感器,用来测定桩顶位移。
  - 5.1.2.4 固定和支承位移传感器的夹具和基准梁在构造上应确保不受气温、振动及其他外界因素的影响,以防止发生竖向变位。
  - 5.1.2.5 位移传感器应经法定计量部门标定,且在规定的有效期内使用。
- 5.1.3 钢筋计
- 5.1.3.1 钢筋计用于测试桩身内力,并由桩身内力推算各土层的抗压或抗拔侧摩阻力。常用的钢筋计有钢弦式和应变式两种。
  - 5.1.3.2 钢筋计宜放在两种不同土层的界面处,距桩底、桩顶和荷载箱的距离不宜小于1倍桩径。同一断面处可对称设置2~4个。
  - 5.1.3.3 钢弦式钢筋计的直径应与主筋相同,宜焊接在主筋上。
  - 5.1.3.4 应变式钢筋计(包括其连接电缆)应有可靠的防潮绝缘保护措施。
- 5.1.4 数据采集系统
- 数据采集系统包含数据采集仪、计算机、稳压电源、不间断电源等。
- 5.2 设备安装
- 5.2.1 荷载箱的埋设位置
- 5.2.1.1 极限桩端阻力小于桩侧极限摩阻力时,荷载箱置于平衡点处,使上、下段桩的极限承载力基本相等,以维持加载。
  - 5.2.1.2 极限桩端阻力大于桩侧极限摩阻力时,荷载箱置于桩端,根据桩的长径比、地质情况采取以下措施:
    - a) 桩顶提供一定量的配重。
    - b) 用小直径桩模拟,先测出极限桩端承载力,再根据实际尺寸换算总的桩端阻力值。
  - 5.2.1.3 试桩为抗拔桩时,荷载箱直接置于桩端。
  - 5.2.1.4 有特殊需要时,可采用双荷载箱或多荷载箱,以分别测试桩的极限桩端阻力和各段桩的极限侧摩阻力。荷载箱的埋设位置则根据特殊需要确定。
- 5.2.2 荷载箱的连接
- 5.2.2.1 荷载箱应平放于桩的中心,其位移方向与桩身轴线夹角不应大于 $5^{\circ}$ 。
  - 5.2.2.2 对于灌注桩,荷载箱的上下板分别与上下钢筋笼的钢筋焊接。钢筋笼之间设置喇叭筋,喇叭筋的一端与主筋焊接,一端焊在环形荷载箱板内圆边缘处,其数量和直径同主筋。喇叭筋与荷载箱的夹角应大于 $60^{\circ}$ 。
  - 5.2.2.3 对于管桩,采用荷载箱与上、下段桩焊接。
- 5.2.3 位移杆与护套管
- 5.2.3.1 位移杆把荷载箱处的位移传递到地面(平台),应具有一定的刚度。桩长小于或等于40m,可用直径25mm~30mm的钢管作为位移杆;桩长大于40m,则宜用位移钢丝代替位移杆。
  - 5.2.3.2 保护位移杆的护套管,应与荷载箱顶盖焊接,焊缝应满足强度要求,并确保护套管不渗漏水泥浆。
  - 5.2.3.3 在保证位移传递达到足够精度的前提下,也可采用其他形式的位移传递系统。

#### 5.2.4 基准桩和基准梁

5.2.4.1 基准桩与试桩之间的中心距离应大于或等于3倍试桩直径或不小于4.0m;基准桩应具有充分的稳定性,打入地面或河(海)床面以下足够的深度,陆上一般不小于1m。

5.2.4.2 基准桩和基准梁都应有一定的刚度。基准梁的截面高度不应小于其跨度的1/40,基准桩的线刚度不应小于基准梁线刚度的3倍。

5.2.4.3 基准梁的一端应固定在基准桩上,另一端应简支在基准桩上(能沿其轴线方向自由移动)。

#### 5.3 现场检测

##### 5.3.1 加卸载

5.3.1.1 加载应分级进行。每级加载量为预估最大加载量的1/10~1/15。当桩端为巨粒土、粗粒土或坚硬黏质土时,第一级可按两倍分级荷载加载。

5.3.1.2 卸载也应分级进行。每级卸载量为2~3个加载级的荷载值。

5.3.1.3 加卸载应均匀连续,每级荷载在维持过程中的变化幅度不得超过分级荷载的10%。

##### 5.3.2 位移观测和稳定标准

###### 5.3.2.1 位移观测

采用慢速维持荷载法。每级加(卸)载后第1h内应在第5min、10min、15min、30min、45min、60min测读位移,以后每隔30min测读一次,达到相对稳定后方可加(卸)下一级荷载。卸载到零后应至少观测2h,测读时间间隔同加载。

###### 5.3.2.2 稳定标准

每级加(卸)载的向上、向下位移量在下列时间内均不大于0.1mm:

- a) 桩端为巨粒土、粗粒土或坚硬黏质土,最后30min。
- b) 桩端为半坚硬黏质土或细粒土,最后1h。

##### 5.3.3 终止加载条件及极限加载值

5.3.3.1 向上、向下两个方向应分别判定和取值,平衡状态下两个方向都应达到终止加载条件再终止加载。

5.3.3.2 每个方向的加载终止条件和相应的极限加载值的取值按以下规定:

- a) 总位移量大于或等于40mm,且本级荷载的位移量大于或等于前一级荷载的位移量的5倍时,加载即可终止。取此终止时荷载小一级的荷载为极限加载值。
- b) 总位移量大于或等于40mm,且本级荷载加上24h后未达稳定,加载即可终止。取此终止时荷载小一级的荷载为极限加载值。
- c) 巨粒土、密实砂类土以及坚硬的黏质土中,总位移量小于40mm,但荷载已大于或等于设计荷载乘以设计规定的安全系数,加载即可终止。取此时的荷载为极限加载值。
- d) 施工过程中的检验性试验,一般加载应继续到桩两倍的设计荷载为止。如果桩的总位移量不超过40mm,以及最后一级加载引起的位移不超过前一级加载引起的位移的5倍,则该桩可予以检验。
- e) 极限荷载难以确定时,应绘制荷载—位移曲线( $Q-s$ 曲线)、位移—时间曲线( $s-t$ 曲线)确定,必要时还应绘制 $s-\lg t$ 曲线、 $s-\lg Q$ 曲线(单对数法)、 $s-[1-Q/Q_{\max}]$ 曲线(百分率法)等综合比较,确定比较合理的极限荷载取值。

## 6 数据处理

### 6.1 数据图表

#### 6.1.1 原始数据记录表和汇总表

将实测的原始数据编制成表,格式见表1和表2。一般由数据采集软件根据采集的检测数据自动编制。

表1 单桩竖向静载试验记录表

试桩编号		试桩类型		桩径(mm)		桩长(m)								
桩端持力层		成桩日期		测试日期		加载方法								
荷载编号	荷载值(kN)	记录时间(d h min)	间隔(min)	各表读数(mm)						位移(mm)			温度(℃)	
				1	2	3	4	5	6	下沉	上拔	桩顶		

试验:

资料整理:

校核:

表2 单桩竖向静载试验结果汇总表

试桩名称				工程地点					
建设单位				施工单位					
桩型		桩径(mm)		桩长(m)		桩顶高程(m)			
成桩日期		测试日期		加载方法					
荷载编号	加载值(kN)	加载历时(min)		向上位移(mm)		向下位移(mm)		桩顶位移(mm)	
		本级	累计	本级	累计	本级	累计	本级	累计

试验:

资料整理:

校核:

6.1.2 相关曲线

根据实测的原始数据绘制  $Q-s$ 、 $s-lgt$ 、 $s-lgQ$  等曲线。一般由数据采集仪器根据采集的检测数据自动绘制。

6.1.3 等效转换曲线

将自平衡法测得的上下两段  $Q-s$  曲线,等效转换为常规方法桩顶加载的一条  $P-s$  曲线,转换方法见附录 B。

6.1.4 桩身轴力图和各岩土层摩阻力图

当进行分层摩阻力测试时,还应绘制各级荷载下桩身轴力变化曲线及各岩土层相应的侧摩阻力图。

6.2 承载力确定

6.2.1 试桩的极限承载力

根据试桩的加载极限值,可按下列式确定试桩  $i$  的极限承载力:

a) 抗压

$$P_{ui} = \frac{Q_{umi} - W_i}{\gamma_i} + Q_{hi} \quad (1)$$

b) 抗拔

$$P_{ui} = Q_{umi} \quad (2)$$

式中:  $P_{ui}$ ——试桩  $i$  的单桩极限承载力,单位为千牛(kN);

$Q_{umi}$ ——试桩  $i$  上段桩的加载极限值,单位为千牛(kN);

$Q_{ui}$ ——试桩  $i$  下段桩的加载极限值,单位为千牛(kN);

$W_i$ ——试桩  $i$  荷载箱上部桩自重,单位为千牛(kN),若荷载箱处于透水层,取浮自重;

$\gamma_i$ ——试桩  $i$  的修正系数,根据荷载箱上部土的类型确定:黏性土、粉土  $\gamma_i = 0.8$ ,砂土  $\gamma_i = 0.7$ ,岩石  $\gamma_i = 1$ ,若上部有不同类型的土层,  $\gamma_i$  取加权平均值。

6.2.2 单桩竖向极限承载力标准值

单桩竖向极限承载力标准值应根据试桩位置、实际地质条件、施工情况等综合确定。当各试桩条件基本相同时,单桩竖向极限承载力标准值可按下列步骤与方法确定:

a) 计算试桩极限承载力平均值。

$$P_{um} = \frac{1}{n} \sum_{i=1}^n P_{ui} \quad (3)$$

b) 计算试桩  $i$  的极限承载力与平均值之比。

$$\alpha_i = P_{ui} / P_{um} \quad (4)$$

下标  $i$  根据  $Q_{ui}$  值由小到大的顺序确定。

c) 计算  $\alpha_i$  的标准差  $S_n$ 。

$$S_n = \sqrt{\sum_{i=1}^n (\alpha_i - 1)^2 / (n - 1)} \quad (5)$$

d) 确定单桩竖向极限承载力标准值  $P_{uk}$ 。

当  $S_n \leq 0.15$  时,  $P_{uk} = P_{um}$ ;

当  $S_n > 0.15$  时,  $P_{uk} = \lambda P_{um}$ 。

6.2.3 折减系数  $\lambda$

a) 试桩数  $n=2$  时,  $\lambda$  按表 3 确定。

表 3 折减系数  $\lambda(n=2)$

$\alpha_2 - \alpha_1$	0.21	0.24	0.27	0.3	0.33	0.36	0.39	0.42	0.45	0.48	0.51
$\lambda$	1	0.99	0.97	0.96	0.94	0.93	0.91	0.9	0.88	0.87	0.85

b) 试桩数  $n=3$  时,  $\lambda$  按表 4 确定。

表 4 折减系数  $\lambda(n=3)$

$\alpha_2$	$\alpha_3 - \alpha_1$							
	0.30	0.33	0.36	0.39	0.42	0.45	0.48	0.51
0.84	—	—	—	—	—	—	0.93	0.92
0.92	0.99	0.98	0.98	0.97	0.96	0.95	0.94	0.93
1.00	1.00	0.99	0.98	0.97	0.96	0.95	0.93	0.92
1.08	0.98	0.97	0.95	0.94	0.93	0.91	0.90	0.88
1.16	—	—	—	—	—	—	0.86	0.84

c) 试桩数  $n \geq 4$  时,按下式计算:

$$A_0 + A_1 \lambda + A_2 \lambda^2 + A_3 \lambda^3 + A_4 \lambda^4 = 0 \quad (6)$$

其中:

$$A_0 = \sum_{i=1}^{n-m} \alpha_i^2 + \frac{1}{m} \left( \sum_{i=1}^{n-m} \alpha_i \right)^2 \quad (7)$$

$$A_1 = -\frac{2n}{m} \sum_{i=1}^{n-m} \alpha_i \quad (8)$$

$$A_2 = 0.127 - 1.127n + \frac{n^2}{m} \quad (9)$$



$$A_3 = 0.147 \times (n - 1) \quad (10)$$

$$A_4 = -0.042 \times (n - 1) \quad (11)$$

取  $m = 1, 2 \dots n$ , 满足式(6)的  $\lambda$  值即为所求。

#### 6.2.4 单桩竖向极限承载力容许值

$$[P_k] = P_{uk}/2 \quad (12)$$

### 7 检测报告

检测报告应包含以下内容:

- a) 工程名称、地点,建设、勘察、设计、监理和施工单位,检测目的、依据、数量和检测日期。
- b) 地质条件描述,土的力学指标,试桩平面位置图和相应的地质剖面图或柱状图。
- c) 试桩的施工记录。
- d) 检测方法、检测仪器设备和检测过程描述。
- e) 原始数据记录表、汇总表和相应的  $Q-s$ 、 $s-\lg t$ 、 $s-\lg Q$  等曲线;转换为桩顶加载的等效转换数据表和等效转换  $P-s$  曲线;若布置桩身应力传感器,还应绘制桩身内力图和各岩土层摩阻力图。
- f) 与检测内容相应的检测结论。

附录 A  
(规范性附录)  
检测机构、人员及检测程序和要求

A.1 检测机构和人员

A.1.1 检测机构

检测机构应具有基桩静载试验的资质,并通过省级及以上计量行政主管部门的计量认证。

A.1.2 人员

从事基桩静载试验自平衡法的检测人员,除具有一般基桩检测上岗证外,还应经过基桩静载试验自平衡法的培训,且考核合格。

A.2 检测程序和要求

A.2.1 检测方案应包含以下内容:

- a) 工程概况,地质条件(各岩土层与桩基有关的参数、各试桩位置的地质剖面图或柱状图),试验目的、要求及依据。
- b) 每桩荷载箱的个数(一般一个,有特殊要求时可两个或多个)、位置和最大加载值。
- c) 试桩的施工要求和需施工单位配合的机械、人工等。
- d) 安全措施和质保体系。
- e) 试验周期和进度。

A.2.2 检测开始时间应同时符合下列规定:

- a) 混凝土强度达到设计强度的70%以上或按该强度算得的桩身承载力大于单向最大加载值的1.5倍。
- b) 检测前土体的休止时间达到:砂土7d,粉土10d,非饱和黏土15d,饱和黏土25d。

**附录 B**  
(规范性附录)  
等效转换方法

### B.1 等效转换方法

本方法适合于单荷载箱,对于多荷载箱可参照单荷载箱的方法分段进行转换。

将自平衡法获得的向上、向下两条  $Q-s$  曲线等效转换为相应传统静载试验的一条  $P-s$  曲线,以确定桩顶位移,见图 B.1。

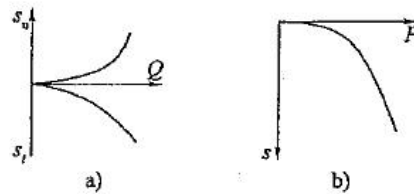


图 B.1 自平衡法结果转换示意图  
a) 自平衡法曲线; b) 等效转换曲线

### B.2 转换假定

#### B.2.1 桩为弹性体。

#### B.2.2 等效的试桩分为上、下段桩,分界面即为自平衡桩的平衡点 a 截面。

#### B.2.3 自平衡法的下段桩与等效受压桩下段的位移相等,即 $s_u = s_l$ 。

#### B.2.4 自平衡法中,桩端的承载力—位移量关系及不同深度的桩侧摩阻力—变位量关系与传统试验法是相同的。

#### B.2.5 桩上段的桩身压缩量 $\Delta s$ 为荷载箱下段荷载及上段荷载引起的上段桩的弹性压缩变形之和,即:

$$\Delta s = \Delta s_1 + \Delta s_2 \quad (\text{B.1})$$

式中:  $\Delta s_1$ ——受压桩上段在荷载箱下段力作用下产生的弹性压缩变形量;

$\Delta s_2$ ——受压桩上段在荷载箱上段力作用下产生的弹性压缩变形量。

#### B.2.6 计算上段桩弹性压缩变形量 $\Delta s_2$ 时,侧摩阻力使用平均值 $q_{m\alpha}$ 。

#### B.2.7 可由单元上下两面的轴向力和平均断面刚度来求各单元应变。

### B.3 桩身无轴力实测值

#### B.3.1 根据假定 B.2.5 和 B.2.6:

$$\Delta s_1 = \frac{Q_l L}{E_p A_p} \quad (\text{B.2})$$

$$\Delta s_2 = \frac{(Q_u - W) L}{2E_p A_p \gamma} \quad (\text{B.3})$$

式中:  $Q_l$ ——荷载箱向下荷载,单位为千牛(kN),可直接测定;

$Q_u$ ——对应于自平衡法  $Q_u-s_u$  曲线中上段桩位移绝对值等于  $s_u$  时的上段桩荷载,单位为千牛(kN);

$L$ ——上段桩长度,单位为米(m);

$E_p$ ——桩身弹性模量,单位为千帕(kPa);

$A_p$ ——桩身截面面积,单位为平方米( $m^2$ );

$W$ ——试桩  $i$  荷载箱上部桩自重,单位为千牛(kN);

$\gamma$ ——修正系数,根据荷载箱上部土的类型确定:黏性土、粉土  $\gamma=0.8$ ,砂土  $\gamma=0.7$ ,岩石  $=1$ ;若上部有不同类型的土层, $\gamma$ 取加权平均值。

$Q_u$  的取值对于自平衡法而言,每一加载等级由荷载箱产生的向上、向下的力是相等的,但所产生的位移量是不相等的。因此, $Q_u$  应该是对应于自平衡法  $Q_u-s_u$  曲线中上段桩位移绝对值等于  $s_i$  时的上段桩荷载,亦即在自平衡法向上的  $Q_u-s_u$  曲线上使  $s_u=s_i$  时所对应的荷载。

B.3.2 将式(B.2)、式(B.3)代入式(B.1),可得桩身的弹性压缩量为:

$$\Delta s = \Delta s_1 + \Delta s_2 = \frac{[(Q_u - W)/\gamma + 2Q_i]L}{2E_p A_p} \quad (B.4)$$

桩顶等效荷载为:

$$P = (Q_u - W)/\gamma + Q_i \quad (B.5)$$

根据假定 B.2.3,与等效桩顶荷载  $P$  对应的桩顶位移  $s$  为:

$$s = s_i + \Delta s \quad (B.6)$$

式中: $s_i$ ——荷载箱向下位移,可直接测定。

#### B.4 桩身轴向力实测值

B.4.1 根据假定 B.2.7,将荷载箱以上部分分割成  $n$  个单元,任意一单元  $i$  的桩轴向力  $Q(i)$  和变位置  $s(i)$  可用下式表示(示意图见图 B.2):

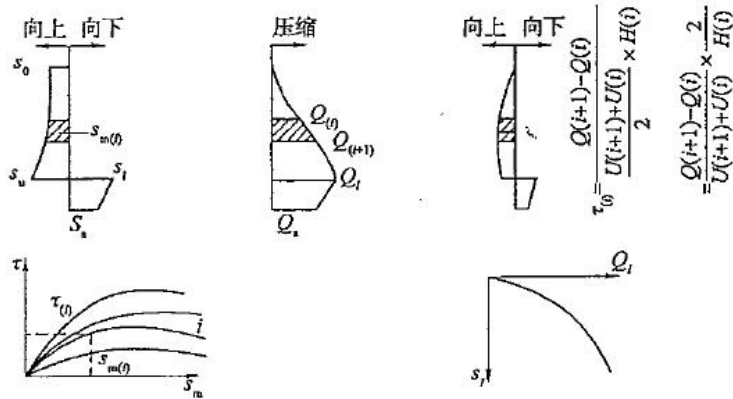


图 B.2 自平衡法的轴向力、桩侧摩阻力与变位置的关系  
 $s_0$ -桩头变位; $s_u, s_i$ -荷载箱变位置; $s_n$ -桩端变位置; $Q_i$ -荷载箱荷载; $Q_n$ -桩端力

$$Q(i) = Q_1 + \sum_{m=1}^i \tau(m) \{ U(m) + U(m+1) \} h(m) / 2 \quad (B.7)$$

$$s(i) = s_j + \sum_{m=i}^n \frac{Q(m) + Q(m+1)}{A_p(m)E_p(m) + A_p(m+1)E_p(m+1)} h(m) \\ = s(i+1) + \frac{Q(i) + Q(i+1)}{A_p(i)E_p(i) + A_p(i+1)E_p(i+1)} h(i) \quad (B.8)$$

式中: $Q_i$ —— $i=n+1$ 点(荷载箱深度)桩的轴向力(荷载箱荷载),单位为千牛(kN);

$s_j$ —— $i=n+1$ 点桩向下的变位置,单位为米(m);

$\tau_m$ —— $m$ 点( $i \sim n$ 之间的点)的桩侧摩阻力(假定向上为正值),单位为千帕(kPa);

$U(m)$ —— $m$ 点处桩周长,单位为米(m);

$A_p(m)$ —— $m$ 点处桩截面面积,单位为平方米( $m^2$ );

$E_p(m)$ —— $m$ 点处桩弹性模量,单位为千帕(kPa);

$h(m)$ ——分割单元  $m$  的长度,单位为米(m)。

B.4.2 单元*i*(图 B.3)的中点变位量  $s_m(i)$  可用下式表示:

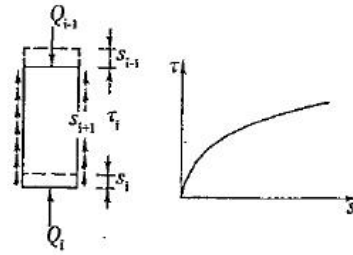


图 B.3 转换单元示意图

$$s_m(i) = s(i+1) + \frac{Q(i) + 3Q(i+1)}{A_p(i)E_p(i) + 3A_p(i+1)E_p(i+1)} \times \frac{h(i)}{2} \quad (\text{B.9})$$

将式(B.6)代入式(B.7)和式(B.8)中,可得:

$$s(i) = s(i+1) + \frac{h(i)}{A_p(i)E_p(i) + A_p(i+1)E_p(i+1)} \left\{ 2Q_i + \sum_{m=i+1}^n \tau(m) [U(m) + U(m+1)] h(m) + \tau(i) [U(i) + U(i+1)] \frac{h(i)}{2} \right\} \quad (\text{B.10})$$

$$s_m(i) = s(i+1) + \frac{h(i)}{A_p(i)E_p(i) + 3A_p(i+1)E_p(i+1)} \left\{ 2Q_i + \sum_{m=i+1}^n \tau(m) [U(m) + U(m+1)] h(m) + \tau(i) [U(i) + U(i+1)] \frac{h(i)}{4} \right\} \quad (\text{B.11})$$

当  $i=n$  时,则:

$$s(n) = s_j + \frac{h(n)}{A_p(n)E_p(n) + A_p(n+1)E_p(n+1)} \left\{ 2Q_j + \tau(n) [U(n) + U(n+1)] \frac{h(n)}{2} \right\} \quad (\text{B.12})$$

$$s_m(n) = s_j + \frac{h(n)}{A_p(n)E_p(n) + 3A_p(n+1)E_p(n+1)} \left\{ 2Q_j + \tau(n) [U(n) + U(n+1)] \frac{h(n)}{4} \right\} \quad (\text{B.13})$$

用以上公式,由自平衡法测试出的桩侧摩阻力  $\tau(i)$  与变位量  $s_m(i)$  的关系曲线,可将  $\tau(i)$  作为  $s_m(i)$  的函数,对于任意  $s_m(i)$ ,可求出  $\tau(i)$ ,还可由荷载箱荷载  $Q_i$  与位移量  $s_j$  的关系曲线求出  $Q_j$ 。所以,对于  $s(i)$  和  $s_m(i)$  的  $2n$  个未知数,可建立  $2n$  个联立方程式。当荷载还没有传到荷载箱处时,直接采用荷载箱上段曲线  $Q^*-s^*$  进行转换。

中华人民共和国  
交通行业标准  
基桩静载试验 自平衡法  
JT/T 738—2009

\*

人民交通出版社出版发行  
(100011 北京市朝阳区安定门外外馆斜街3号)  
各地新华书店经销  
北京交通印务实业公司印刷  
版权专有 不得翻印

\*

开本：880×1230 1/16 印张：1 字数：21千  
2009年4月 第1版  
2009年4月 第1次印刷  
印数：0001～1000册 定价：10.00元  
统一书号：15114·1320